

Domótica y juegos con interruptores WIFI controlados por tablet y móvil



Joaquin Fonoll
jfonoll@xtec.cat
<http://www.jfonoll.cat/>



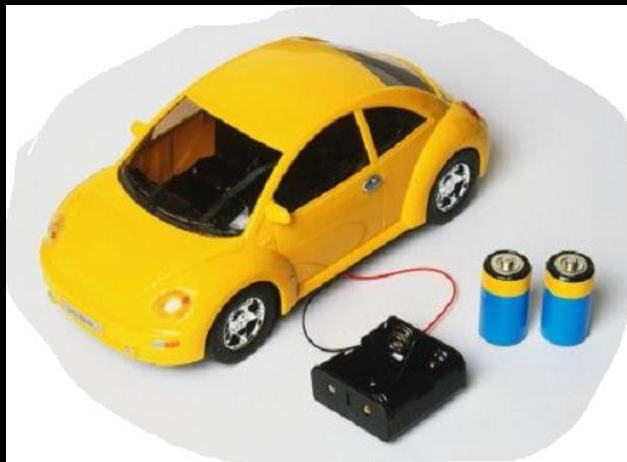
<http://esaac.es>

Albacete, julio 2018



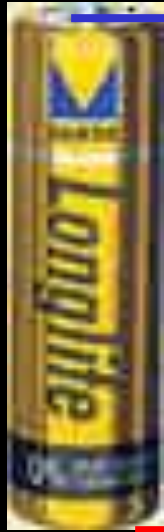
Juguetes eléctricos

Adaptación 1



Poner un pulsador en las pilas de un juguete

Buscar el cable de la pila y cortar



Mando del juguete

Temprizador como la luz de la escalera

Protección del comprador Ayuda Usar todos los beneficios con la app Enviar a España / EUR Usar todos los beneficios

AliExpress Todas las categorías Lista de Deseos Hola, joaquin Mi AliExpress

Tienda: Shop2021064 Store Antigüedad: 1 año(s) 5652 98.3% Valoraciones positivas Seguir

Inicio > Todas las categorías > Mejoras para el hogar > Herramientas > Medición y Análisis de Instrumentos > Timers



Estable CN101A AC DC 12 V Ronda Digital LCD Power Timer semanal Programable de Relé de Tiempo Electrónico Interruptor 8A A 16A CN101 semanal

Ver nombre original del producto en inglés

★★★★★ 4.8 (284 votos) | 227 vendidos

Precio: € 2,99 / unidad

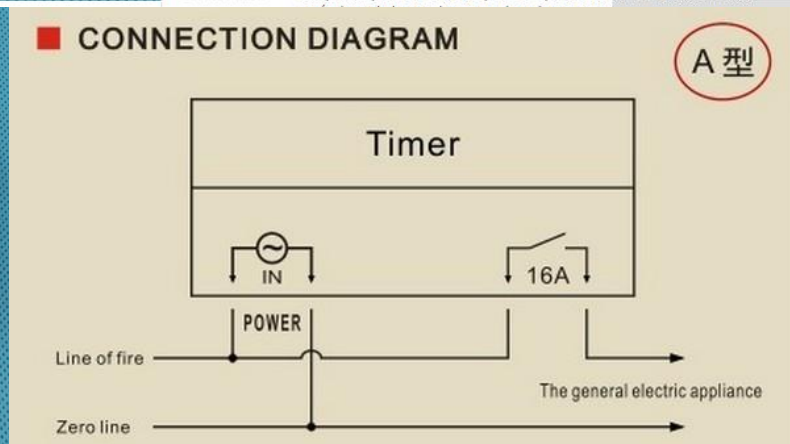
Envío: € 2,73 a Spain vía AliExpress Standard Shipping Tiempo de entrega: 16-26 días

Cantidad: unidad (8238 unidades available)

Precio total: € 5,72

Añadir a mi Lista de Deseos (474 veces añadido)

Política de devoluciones Se aceptan devoluciones si el producto es muy distinto de su descripción. El comprador puede devolver el producto (haciéndose cargo de los gastos de devoluciones)





Pulsadores en el enchufe

Adaptando el mando queda adaptado todos los aparatos que se enchufen



Un mando para cada dispositivo





Itead Sonoff Wifi interruptor de Control remoto casa inteligente inalámbrico inteligente temporizador interruptor Universal para bombilla dispositivos eléctricos

[Ver nombre original del producto en inglés](#)

★★★★★ 4.9 (458 votos) | 1054 vendidos

Precio: € 4,69 / unidad

Oferta: **€ 4,46** / unidad **-5%**

Termina en 2 días

[Aún más descuentos en la app](#)

Precio al por mayor: ▾

Envío: **€ 1,84 a Spain vía AliExpress Standard Shipping**

Tiempo de entrega: 14-18 días

Cantidad: unidad (84 unidades como máximo por cliente)

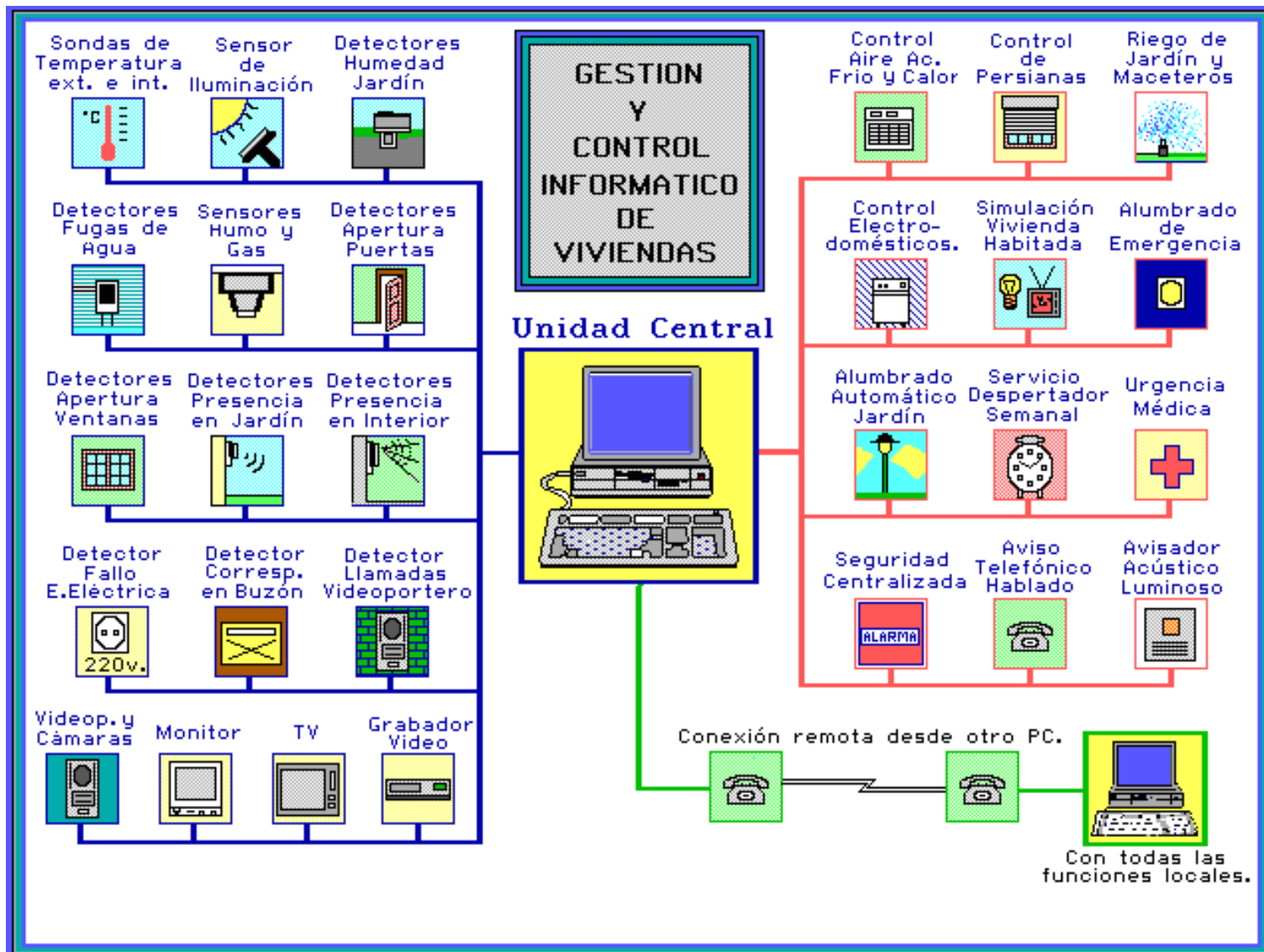
Precio total: **€ 6,30**

Vistos recientemente



Sonoff Work Show





Domotización clásica

Internet de las Cosas IoT



Los dispositivos
dialogant entre ellos





Dialogamos con los avatares / dispositivos con nuestra tables o telefono

Servicios básicos



Encendido/ apagado



temporizador



Escenarios



-  Remote ON/OFF
-  Smart Timer
-  Feedback Status
-  Self-locking mode
-  Interlock mode
-  Inching mode



Otros servicios asociados a la App

Integrable en nuestra instalación eléctrica

SONOFF 4CH PRO
4-channel Smart Wi-Fi Switch 

Interlock | Self-locking | Inching



Input: AC 90-250V/ DC 5-24V
Max. Load: AC 250V/DC 30V/10A/Gang
Wireless: WiFi & 433MHz

Múltiples formas de integración



Sonoff Slampher

- WiFi Remote Control
- Custom Caller On/Off
- 433MHZ Remote Control
- Time Calibration
- Timing Function

Q Sitúa el cursor encima para hacer zoom

Sonoff Touch

US EU

Sonoff Official Store No. 7093001

WiFi Wall Touch Switch

Luxury Glass Panel Touch LED Light Switch

Q Sitúa el cursor encima para hacer zoom

eWeLink 易微联 eWeLink

amazon alexa

nest Google Nest

Q Sitúa el cursor encima para hacer zoom

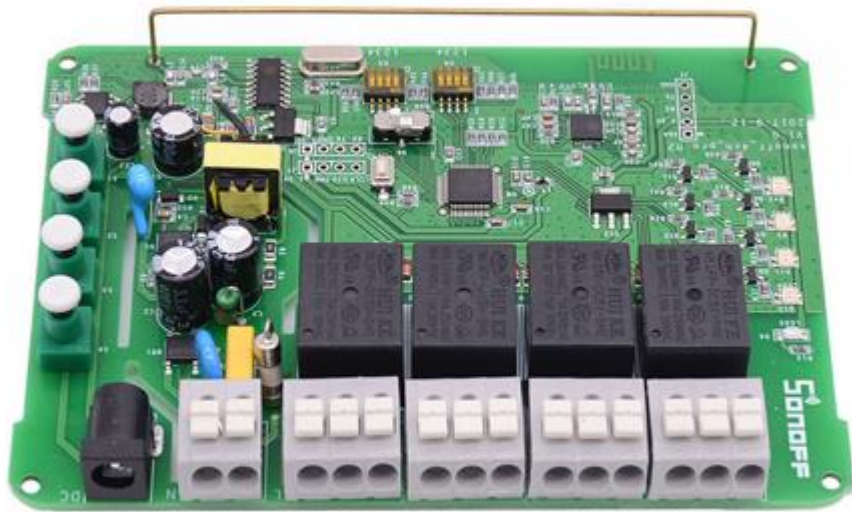
Otros equipos y prestaciones

EXTENDED FUNCTION

Can be connected to a dedicated temperature sensor, the timer is set to reach a certain temperature automatically turn on or off.

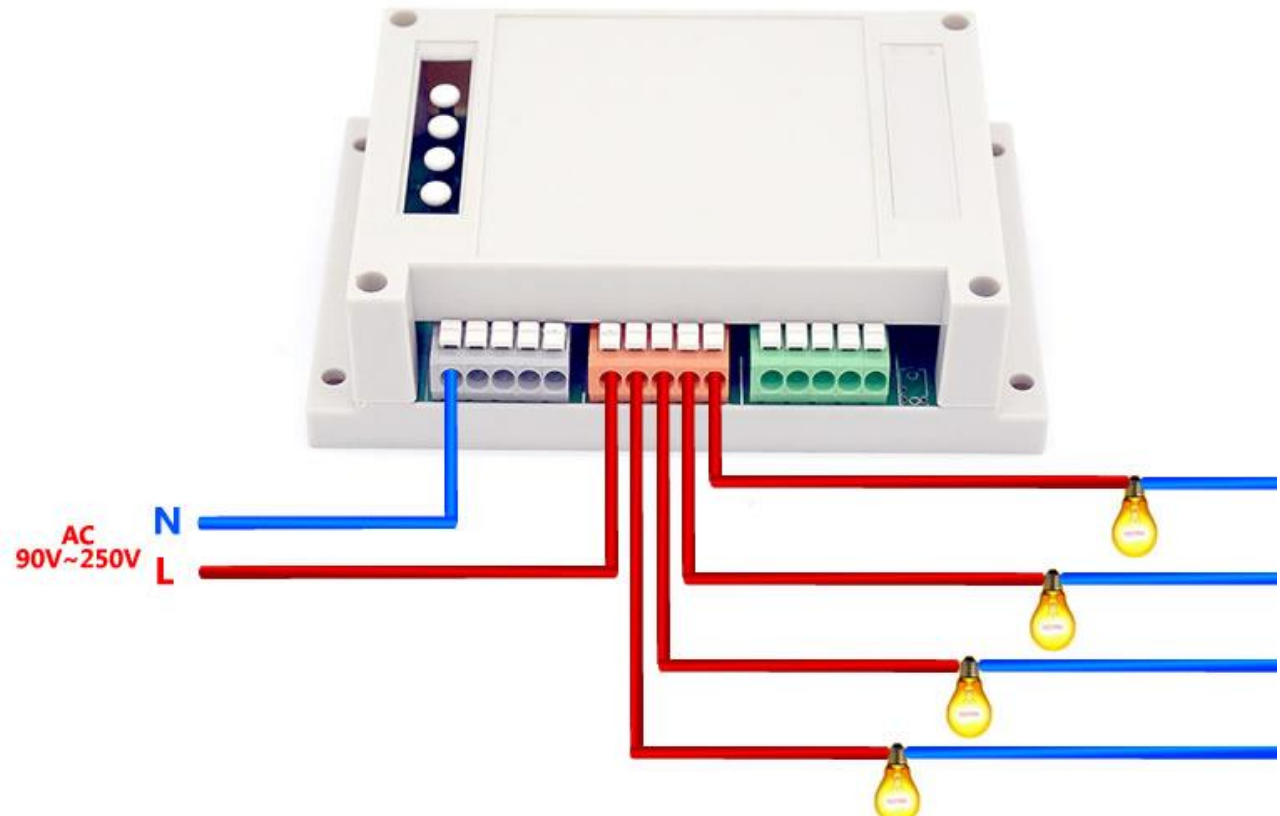


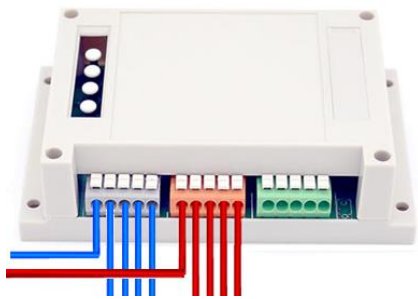
Medidor de temperatura y humedad orientado al riego



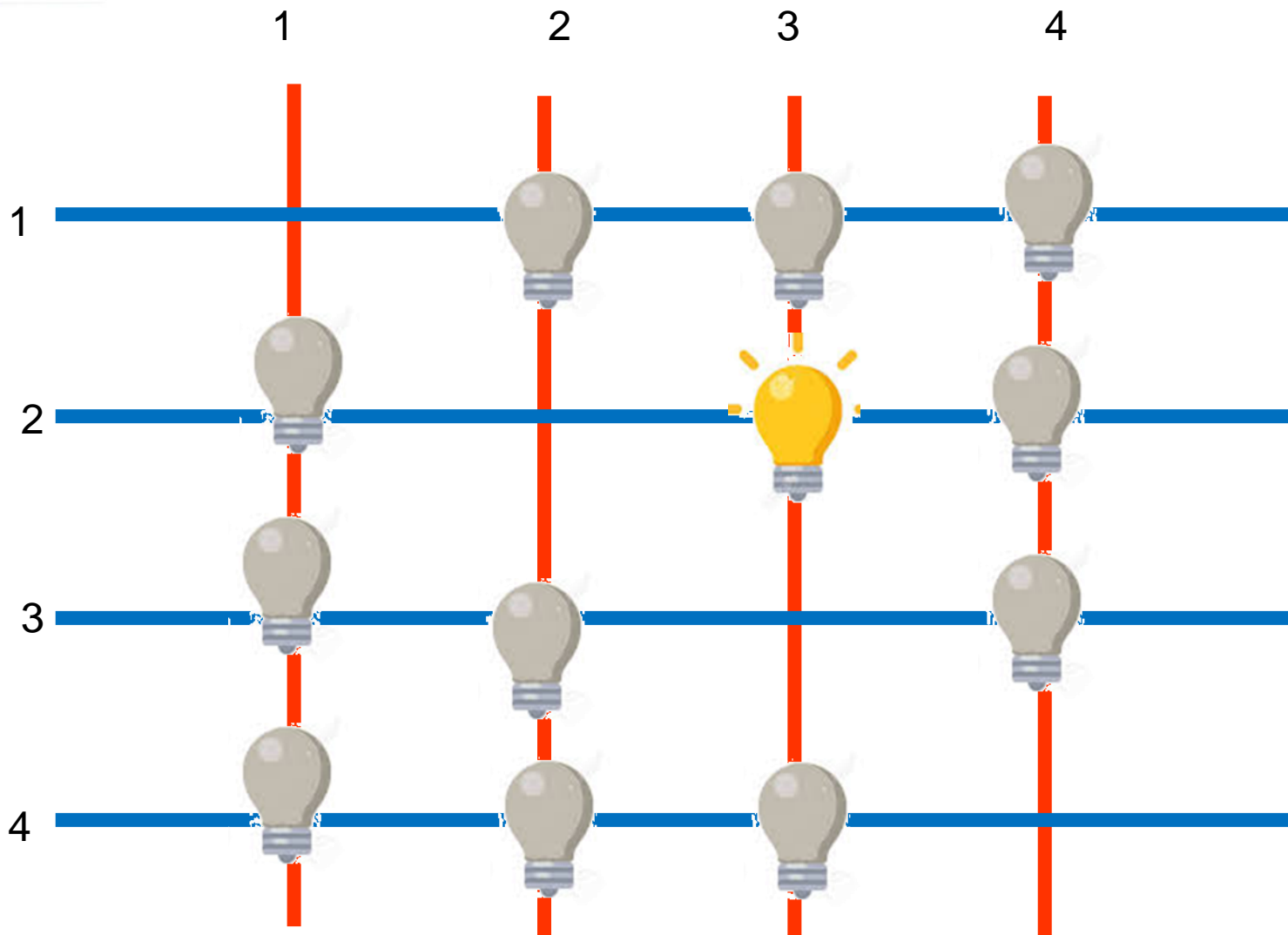
Dispositivo con 4 puertas
dobles

Wiring diagram for Lights





Tablero de juego con luces





Programmable

HOME BUY SOFTWARE

Arduino Forum > International > Español > Documentación >

sketch_mar12a | Arduino 1.8.5

File Edit Sketch Tools Help

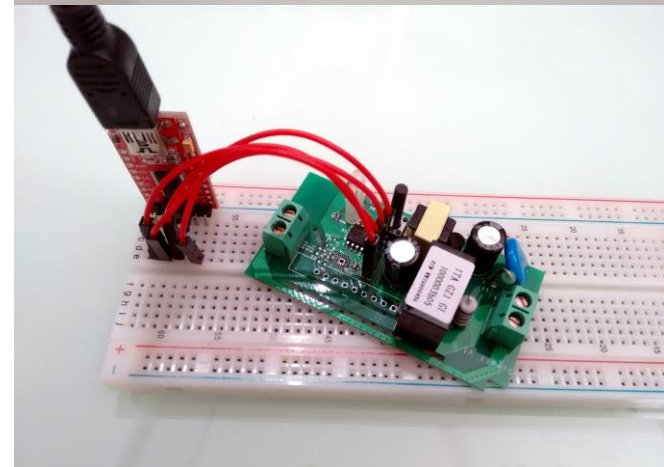
```
sketch_mar12a
void setup()
  // put your code here

}

void loop()
  // put your code here

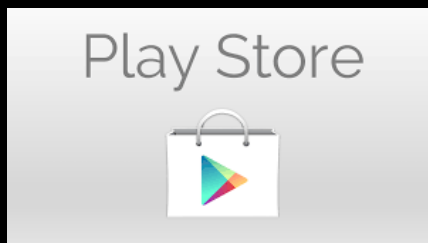
}
```

- Auto Format (Ctrl+T)
- Archive Sketch
- Fix Encoding & Reload
- Serial Monitor (Ctrl+Shift+M)
- Serial Plotter (Ctrl+Shift+L)
- WiFi101 Firmware Updater
- Board: "Generic ESP8266 Module"**
- Flash Mode: "DOUT"**
- Flash Frequency: "40MHz"
- Flash Size: "1M (64K SPIFFS)"
- CPU Frequency: "80 MHz"
- Debug port: "Disabled"
- Debug Level: "None"
- Reset Method: "ck"
- Upload Speed: "115200"
- Port**
- Get Board Info



<https://randomnerdtutorials.com/reprogram-sonoff-smart-switch-with-web-server/>

App



https://www.youtube.com/watch?v=_DHclmIZLOA